

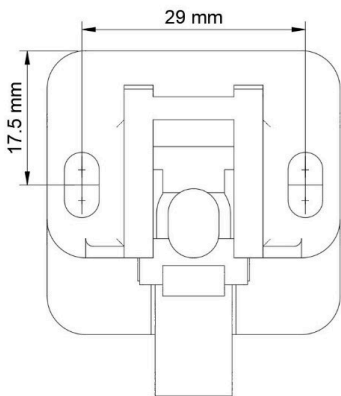


Monteringsanvisning för rullgardin i kassett

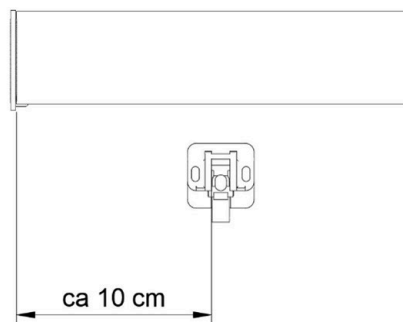
Tack för att du köpt denna produkten av oss på Min Gardin. Vi har många års erfarenhet av just rullgardiner. Med vår unikt framtagna process leverera vi måttillverkade rullgardiner med vad vi tror är branschens absolut kortaste leveranstid. Följ instruktionerna för upphängning och användning. Vänligen kontakta oss via mingardin.se vid frågor och support.

1: Montera beslag.

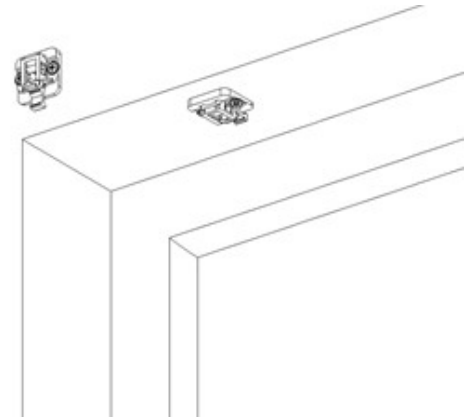
Det är viktigt att beslagen monteras horisontellt i förhållande till varandra och skruvarna du använder passar till just ditt underlag. Måtta fram och montera beslagen med hjälp av skissen nedan. Montera beslagen ca 10 cm från ytterkanterna på kassetten.



Hålbild för beslag.



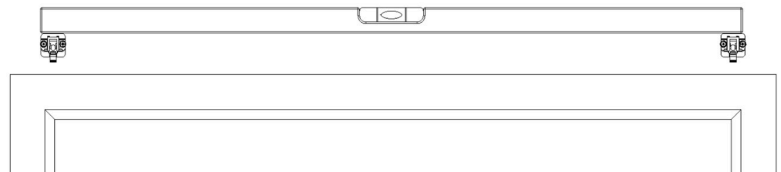
Montera beslagen ca 10 cm från ytterkanterna på kassetten.



Beslagen kan monteras på vägg/fönsterram eller upp i fönsternisch/tak.

2: Mät och kontrollera

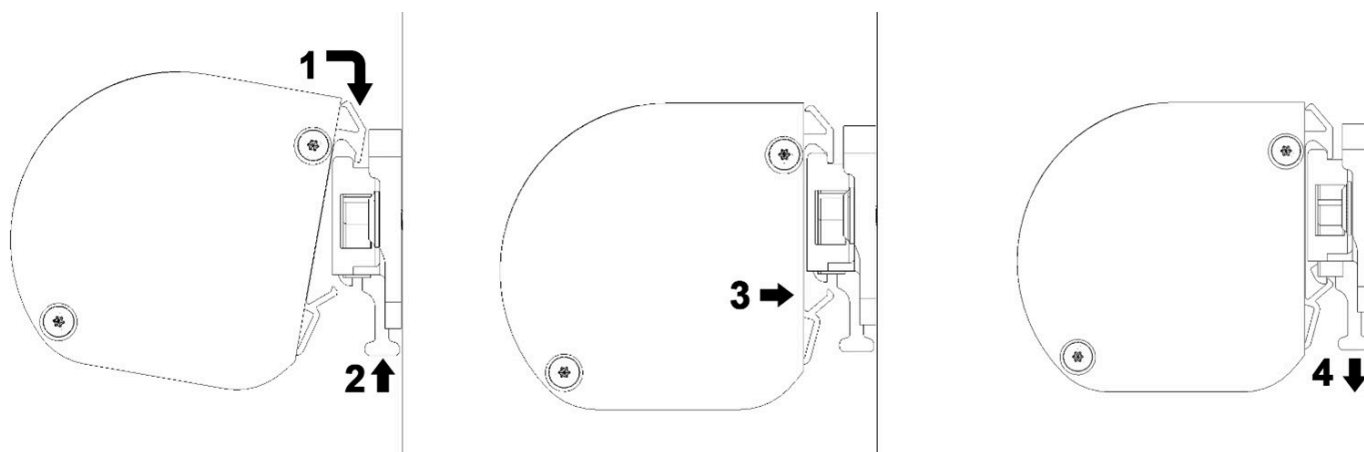
Kontrollera med vattenpass så att beslagen är monterade horisontellt i förhållande till varandra. Skulle beslagen inte vara rakt monterade så kommer rullgardinen att rulla snett och riskera att skada väven.



3: Montera kassetten

1. Haka på kassetten på ovansidan av beslaget.
2. Tryck in knapparna på nederkanten av beslaget.
3. Tryck in nederkanten av kassetten.
4. Släpp på knapparna och kassetten är monterad.

*Demontera ner rullgardin.
Gör steg 3 baklänges.*



4: Användning av rullgardinen

- **Kulkedja:** Dra kulkedjan rakt ner för att manövrera rullgardinen.
- **Fjädermekanism:**

Rulla ner rullgardinen: Dra i bottenlisten/handtaget rakt ned och släpp där du önskar.

Rulla upp rullgardinen: Dra i bottenlisten/handtaget rakt ner ca 5cm och släpp. Rullgardinen kommer att rulla upp till sitt övre gränsläge.

Skötsel

Kassetten och bottenlist: Kan tvättas av med fuktad mjuk svamp eller trasa.

Väven: Mjukt radergummi kan användas för borttagning av streck och grövre fläckar. Fläckar och smuts avtorkas med färgäkta luddfri svamp. Vätska får ej användas vid rengöring.

Demontera ner rullgardin.

Gör steg 3 baklänges.