

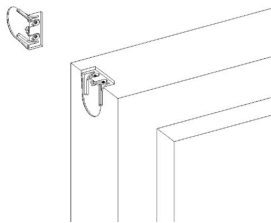
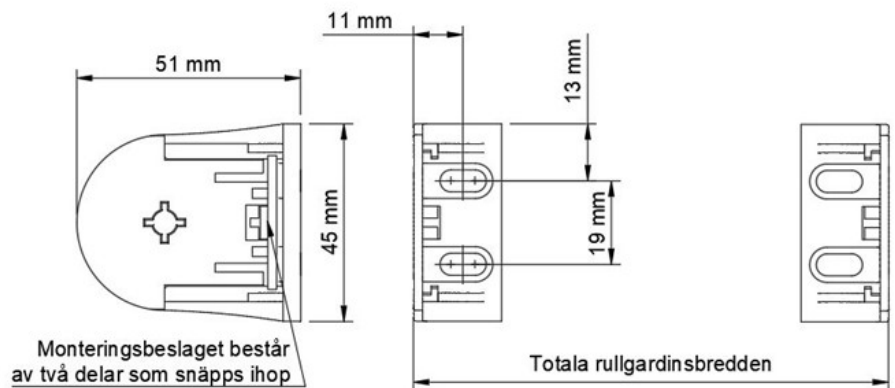


Monteringsanvisning för rullgardin

Tack för att du köpt denna produkten av oss på Min Gardin. Vi har många års erfarenhet av just rullgardiner. Med vår unikt framtagna process leverera vi måttillverkade rullgardiner med vad vi tror är branschens absolut kortaste leveranstid. Följ instruktionerna för upphängning och användning. Vänligen kontakta oss via mingardin.se vid frågor och support.

1: Montera beslag.

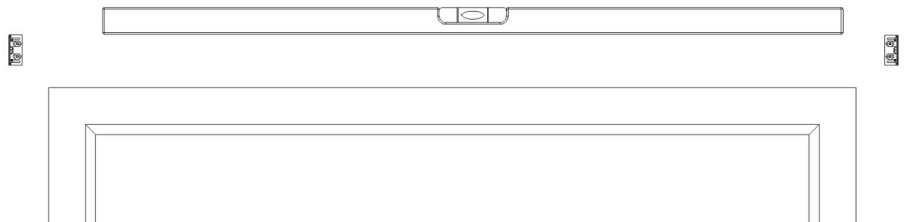
Monteringsbeslagen består av två delar: yttre och inre monteringsdel. Montera först ytterdelen på väggen för att sedan klicka in den inre delen. Det är viktigt att beslagen monteras horisontellt i förhållande till varandra och skruvarna du använder passar till just ditt underlag. Måtta fram och montera beslagen med hjälp av skissen, måtta den totala rullgardinsbredden (ytterkant beslag till ytterkant beslag) som du har på din produkt.



Beslagen kan monteras på vägg/fönsterram eller upp i fönsternisch/tak. Använd skruv anpassat efter underlag.

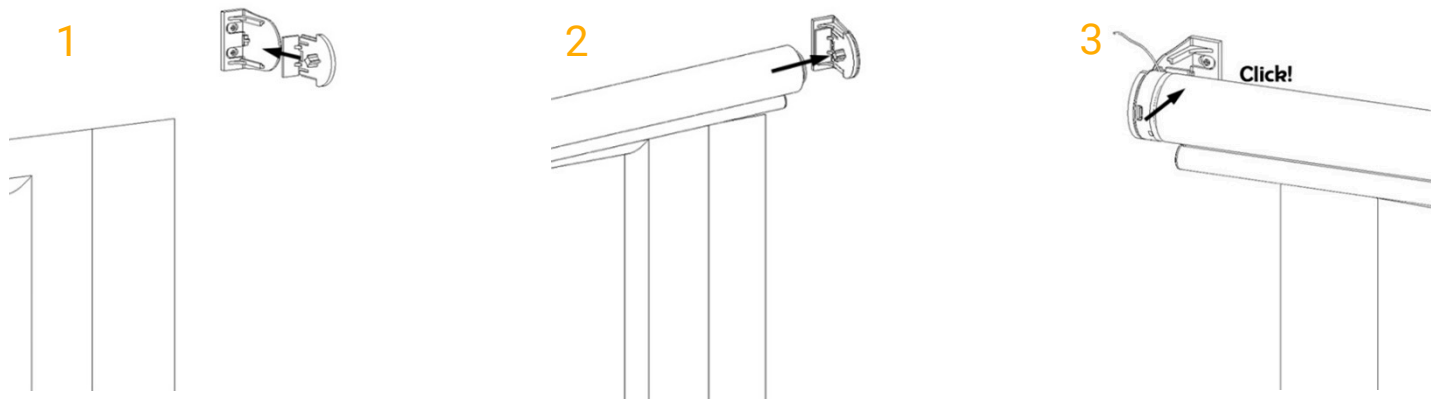
2: Mät och kontrollera

Kontrollera med vattenpass att beslagen är monterade horisontellt i förhållande till varandra. Skulle beslagen inte vara rakt monterade så kommer rullgardinen att rulla snett och riskera att skada väven.



3: Montera rullgardinen

1. Snäpp in det inre beslaget i det yttre beslaget på den sidan där du inte har mekanismen.
2. Tryck in rullgardinens motsvarande sida in i det beslaget.
3. Snäpp in den andra sidan av rullgardinen med innerbeslaget mellan mekanismen och ytterbeslaget. Du hör ett klick när beslaget är ihopsatt och rullgardinen är monterad.



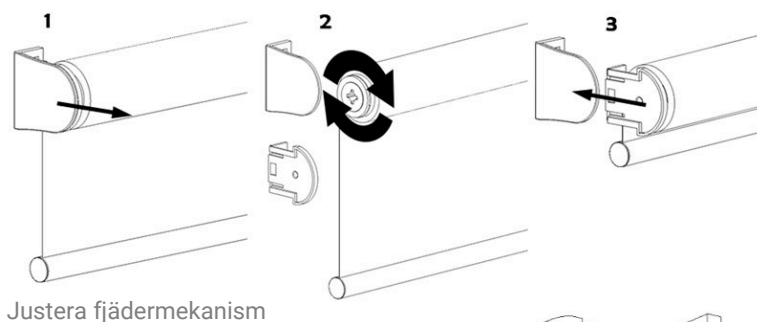
4: Användning av rullgardinen

- Kulkedja: Dra kulkedjan rakt ner för att manövrera rullgardinen.
- Fjädermekanism:

Rulla ner rullgardinen: Dra i bottenlisten/handtaget rakt ned och släpp där du önskar.

Rulla upp rullgardinen: Dra i bottenlisten/handtaget rakt ner ca 5cm och släpp. Rullgardinen kommer att rulla upp till sitt övre gränsläge.

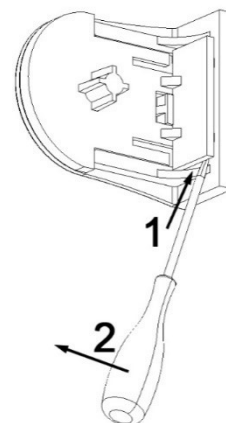
Justera det övre gränsläge enligt bild till höger.



Demontera rullgardinen

Dela på beslaget enligt anvisning

1. Sätt in en platt skruvmejsel (eller liknande verktyg) i springan mellan inre och yttre konsolen (vid skruvskallarna).
2. Böj försiktigt upp plastvingen med verktyget för att låsa upp beslaget.



Skötsel

Väven: Mjukt radergummi kan användas för borttagning av streck och grövre fläckar. Fläckar och smuts avtorkas med färgäkta luddfri svamp. Vätska får ej användas till rengöring.